

ZW3D

ГОСТ ЕСКД

**Виталий Лоза**

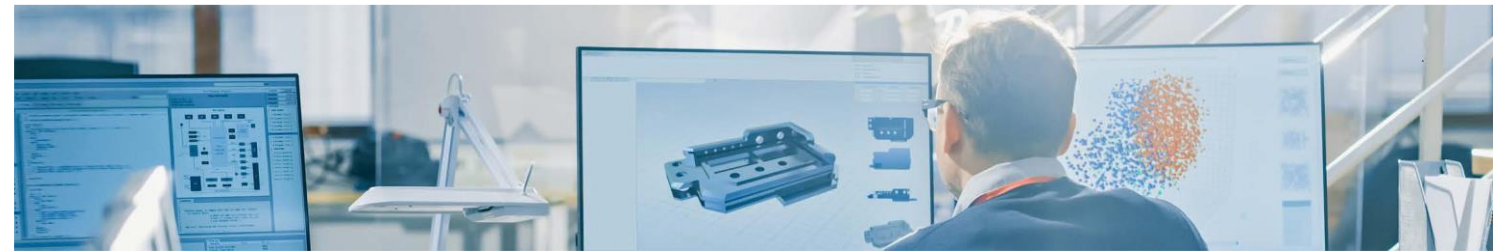
Эксперт по CAD решениям, Департамент САПР и ГИС, Softline

# Департамент развития САПР и ГИС

Трансформация.  
Успешная. Цифровая. Защищенная.

**Softline – один из сильнейших игроков на рынке решений САПР и ГИС в России.**

Наш основополагающий принцип — комплексный подход к решению задач заказчика. Наша специализация охватывает различные отраслевые направления деятельности.



Исследование и обоснование

Проектирование

Анализ

Подготовка производства

Производство

Эксплуатация

Мы всё сможем

**softline**<sup>®</sup>

# Вендор ZWSOFT

Трансформация.  
Успешная. Цифровая. Защищенная.

6

Центров  
разработки

260

Партнеров

ZWSOFT

15

Языков

90

Стран

900 000

Пользователей

Мы всё сможем

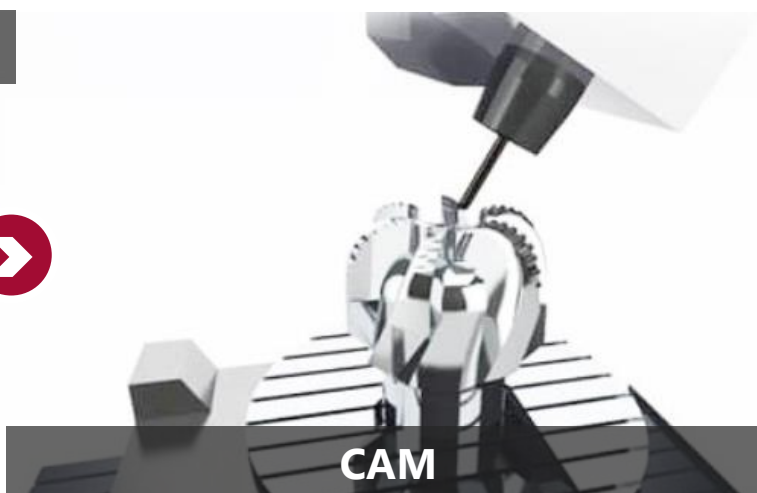
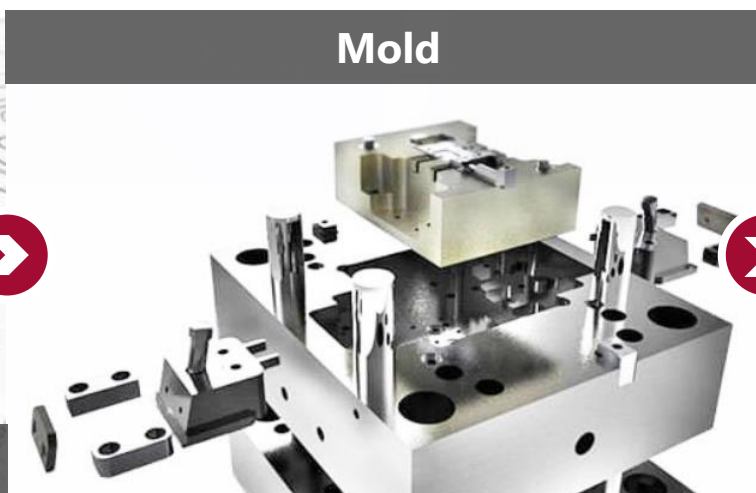
softline®

# ZW3D

Трансформация.  
Успешная. Цифровая. Защищенная.

## О решении

ZW3D – интегрированная параметрическая CAD/CAM система, позволяющая обеспечить инженера всеми необходимыми инструментами для разработки изделия: создание деталей, сборок, чертежей, инструменты моделирования металлоконструкций, изделий из листа. CAM модуль позволяет подготавливать УП для станков с ЧПУ токарных и фрезерных до 5 осей. Решение позволяет сократить время разработки проекта за счет высокого уровня автоматизации проектирования и работы в единой среде как инженера так и технолога.



Мы всё сможем

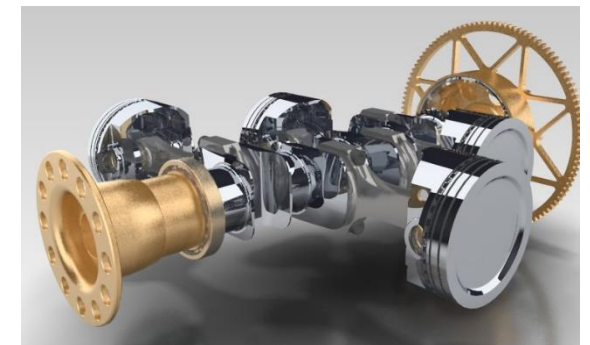
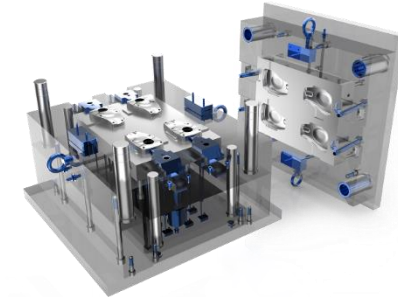
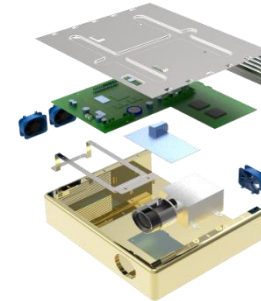
softline®

# ZW3D

Где применяется

- Автомобилестроение
- Потребительские товары
- Производство металлоконструкций
- Машиностроительное производство
- Технологические трубопроводы и оборудование
- Производство из листового металла
- и пр.

Трансформация.  
Успешная. Цифровая. Защищенная.

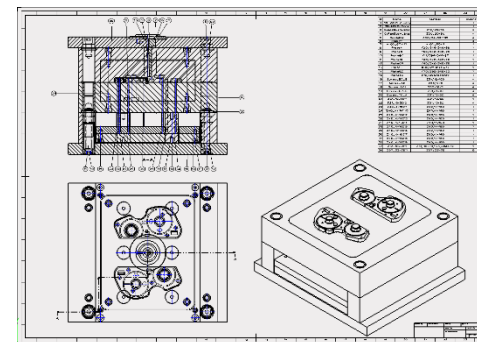
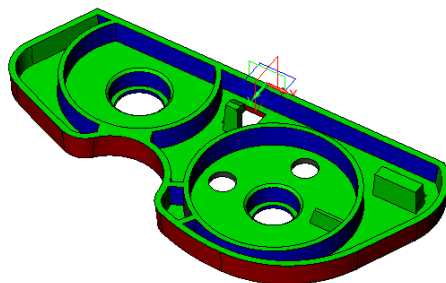
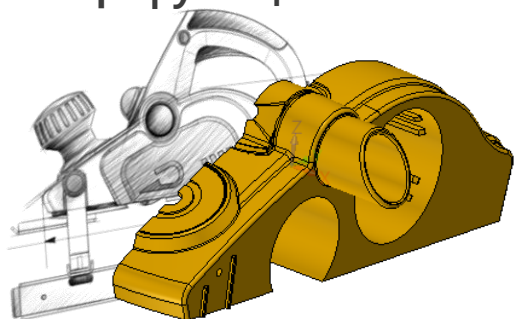


Мы всё сможем



# ZW3D

## Обзор функционала



Трансформация.  
Успешная. Цифровая. Защищенная.

Моделирование

Сборка

Анализ

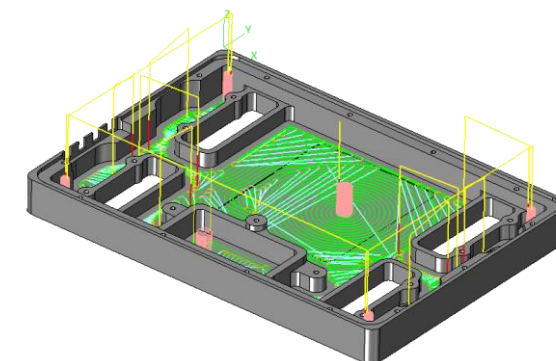
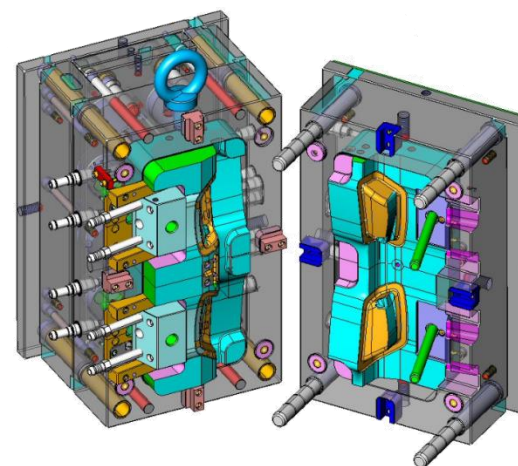
Литье

Чертеж

ЧПУ



Мы всё сможем



softline®

## Обмен данными

- ✓ Открытие без конвертации 3D и 2D файлов
- ✓ Импорт из более чем 10 популярных CAD
- ✓ Экспорт в Catia V4/5 и 3D PDF

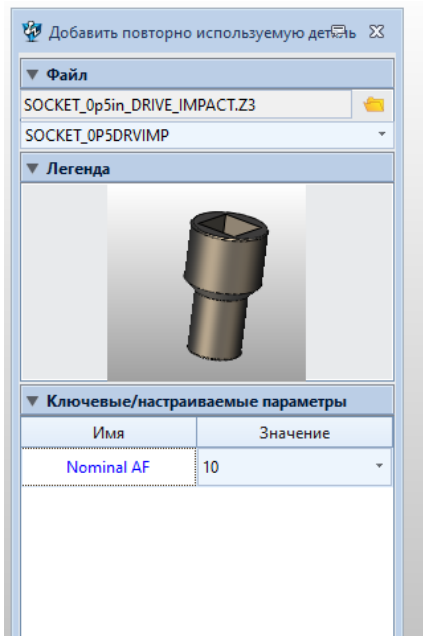
Import		Export	
Catia V4	IGES	Catia V4	VDA
Catia V5	STEP	Catia V5	VRML
NX (UG)	Parasolid	IGES	OBJ
Creo (Pro/E)	ACIS	STEP	CGR / XCGM / 3DXML
SolidWorks	STL	Parasolid	2D / 3D PDF
SolidEdge	DWG / DXF	ACIS	BMP / GIF / JPEG / PNG / TIFF
Inventor	VDA	STL	JT
Solidworks Drawing	VRML	DWG / DXF	IFC
Catia Drawing	CGR / XCGM / 3DXML		
	JT		
	OBJ		

# Основные инструменты CAD

Трансформация.  
Успешная. Цифровая. Защищенная.

## Параметризация

- Параметризация сборок и деталей
- Глобальные параметры
- Формулы
- Типовые узлы



## Библиотеки

- Встроенные библиотеки
- ANSI
- ISO
- DME
- И пр.
- Элементы пресс форм
- Элементы листового металла
- Пользовательские эл-ты
- Онлайн библиотеки



## Возможности сборки

- Вставка без конвертации сторонних моделей
- Необходимые виды ограничений: стандартные, механические
- Проверка ограничений, зазоров, пересечений
- PMI
- Проектирование «сверху вниз»



Мы всё сможем

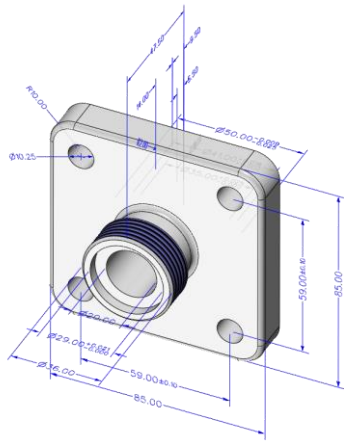


# Основные инструменты CAD

Трансформация.  
Успешная. Цифровая. Защищенная.

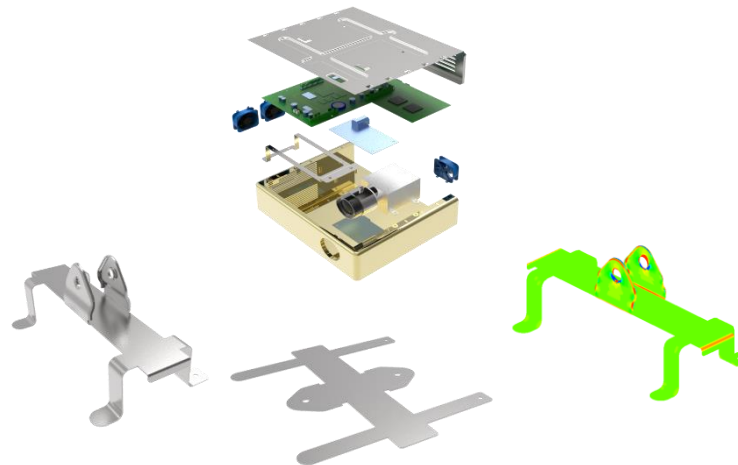
## PMI

- Размеры в 3D
- Передача видов и аннотаций в виды чертежа
- Ассоциативная связь модели и чертежа
- Спецификации
- Текстурования



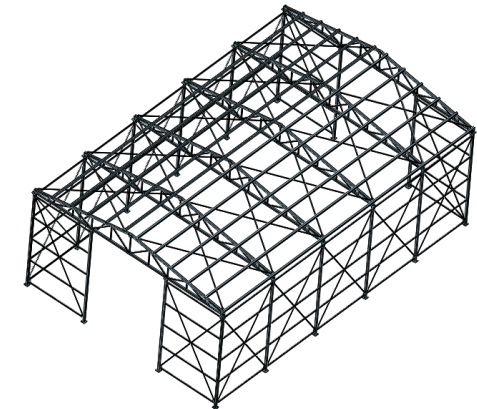
## Листовой металл

- Конвертация и развертка импортированных моделей
- Развертки сложных деталей
- Выштамповки
- Фланцы, отгибы
- Сложные формообразующие элементы



## Сварные металлоконструкции

- Создание на базе эскиза(скелетона)
- Набор профилей
- Возможность легко добавить свой профиль
- Структурный BOM
- Подрезки, заглушки, ребра, сварные швы



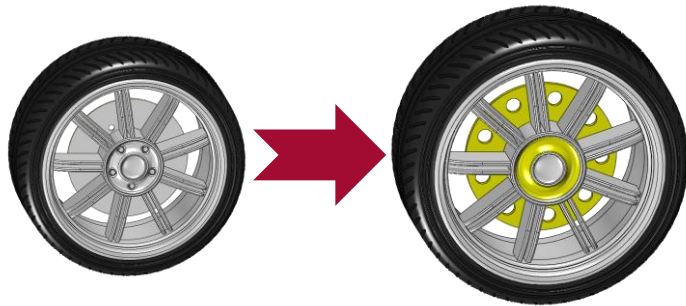
Мы всё можем

# Основные инструменты CAD

Трансформация.  
Успешная. Цифровая. Защищенная.

## Прямое моделирование

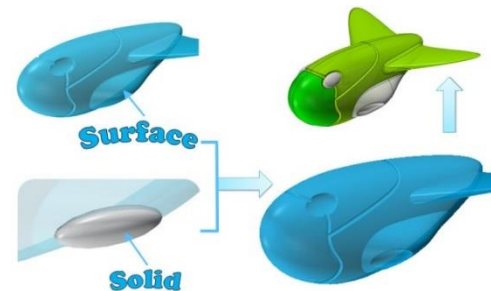
- Изменение модели без истории построения
- Перемещение, коррекция грани
- Массив, зеркало
- Редактирование скруглений и радиусов
- Масштабирование
- Упрощение



Мы всё сможем

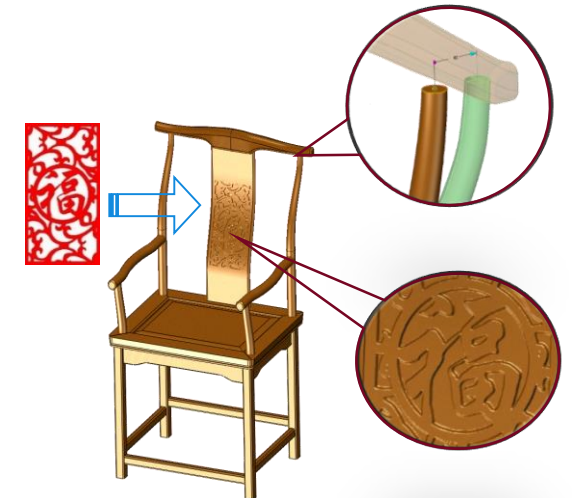
## Гибридное моделирование

- Поверхностное моделирование
- Работа с телом и поверхностью в единой среде
- Широкий функционал работы с поверхностями



## Изгиб формы, тиснение и изменение формы

- Гибка и деформация формы детали
- Нанесение текстуры или логотипа на поверхность
- Смещение граней



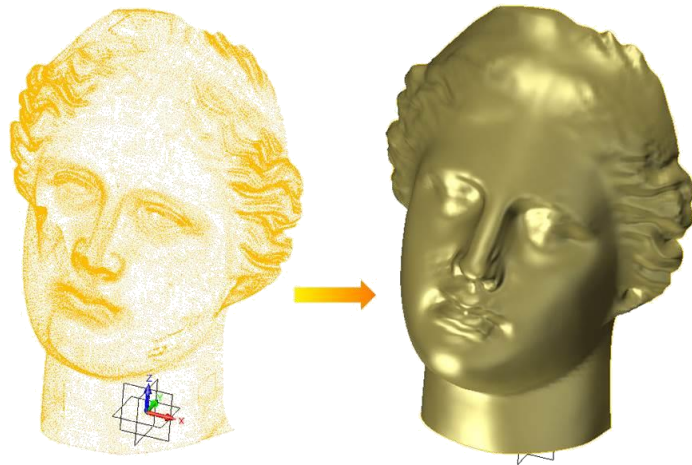
softline®

# Дополнительные инструменты CAD

Трансформация.  
Успешная. Цифровая. Защищенная.

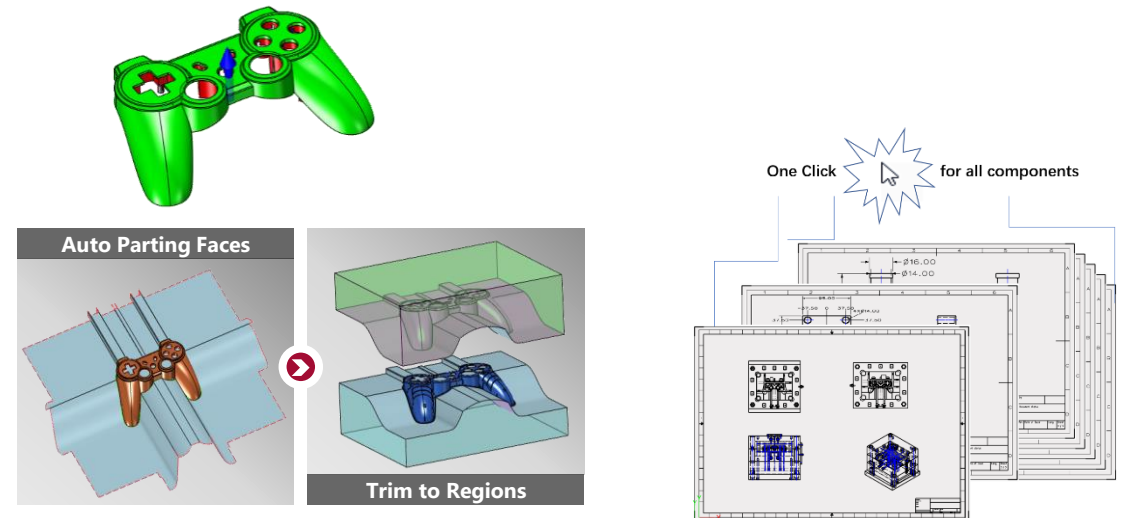
## Реверс инжиниринг

- Поддержка STL, облаков точек или отсканированных данных
- Инструменты работы с отсканированной сеткой
- Инструменты исправления
- Преобразование в поверхность, тело



## Разработка форм для литья

- Инструменты анализа уклона, толщины, поднутрений
- Автоматическое создание линии разъема и разделение областей
- Библиотека компонентов
- Автонанесение размеров в чертежах



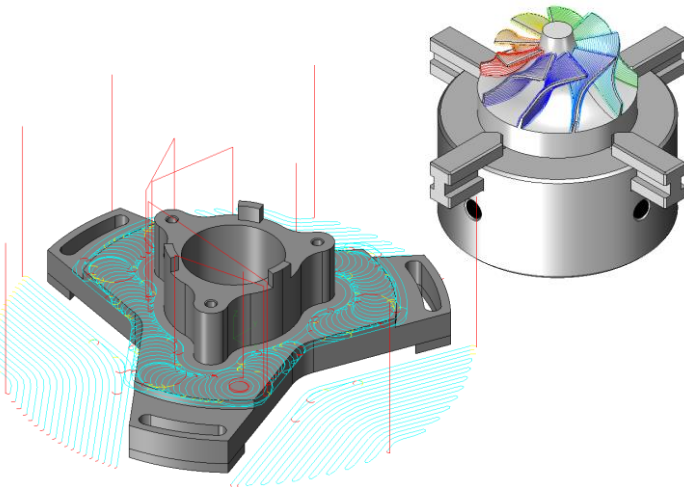
Мы всё сможем

# Основные инструменты САМ

Трансформация.  
Успешная. Цифровая. Защищенная.

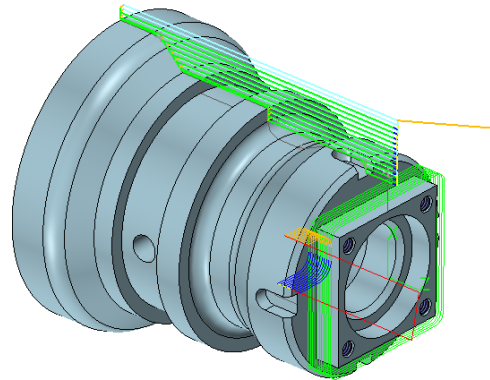
## Фрезерование

- Высокоскоростная черновая обработка
- Обширный выбор стратегий обработки
- 4х, 5х обработка
- Более 40 стратегий 3х обработки



## Точение

- Сверление
- Торцовка
- Черновая, чистовая обработка
- Проточка канавок
- Резьба
- обрезка



## Технологии

- Интеллектуальное распознавание геометрии
- Автоматическое построение траектории обработки
- Моделирование обработки
- Моделирование обработки с моделью станка
- Настраиваемые пост



Мы всё сможем

# ZW3D Редакции

Трансформация.  
Успешная. Цифровая. Защищенная.

## ZW3D Lite

- Show-n-Tell™ Обучающее руководство
- 2D эскизы с библиотекой элементов
- 3D эскизы и 3D каркас
- Гибридное 3D поверхностное и твердотельное моделирование
- Моделирование сборок
- Реалистичное отображение и инструменты анализа модели
- Создание чертежей, таблицы спецификации отверстий и пр.

- Верификация и исправление геометрии
- Прямое моделирование
- Размеры и производственная информация в модели. Product Manufacturing Information (PMI)
- Библиотека проектирования
- Передача геометрии в KeyShot, FEA, Tracerparts и т.д.
- Транслятор для CATIA, NX, CREO, SOLIDWORKS, SOLIDEDGE, INVENTOR
- Транслятор для IGES, PARASOLID, STEP, DWG/DXF, VDA, STL

## ZW3D Standard

- **ZW3D Lite**
- **Изгиб формы, тиснение и изменение формы**
- **Class-A Surfacing**
- **Моделирование листового металла**
- **Моделирование сварных изделий**
- **Реверс инжиниринг, работа с облаком точек**



# ZW3D Редакции

Трансформация.  
Успешная. Цифровая. Защищенная.

## ZW3D Professional

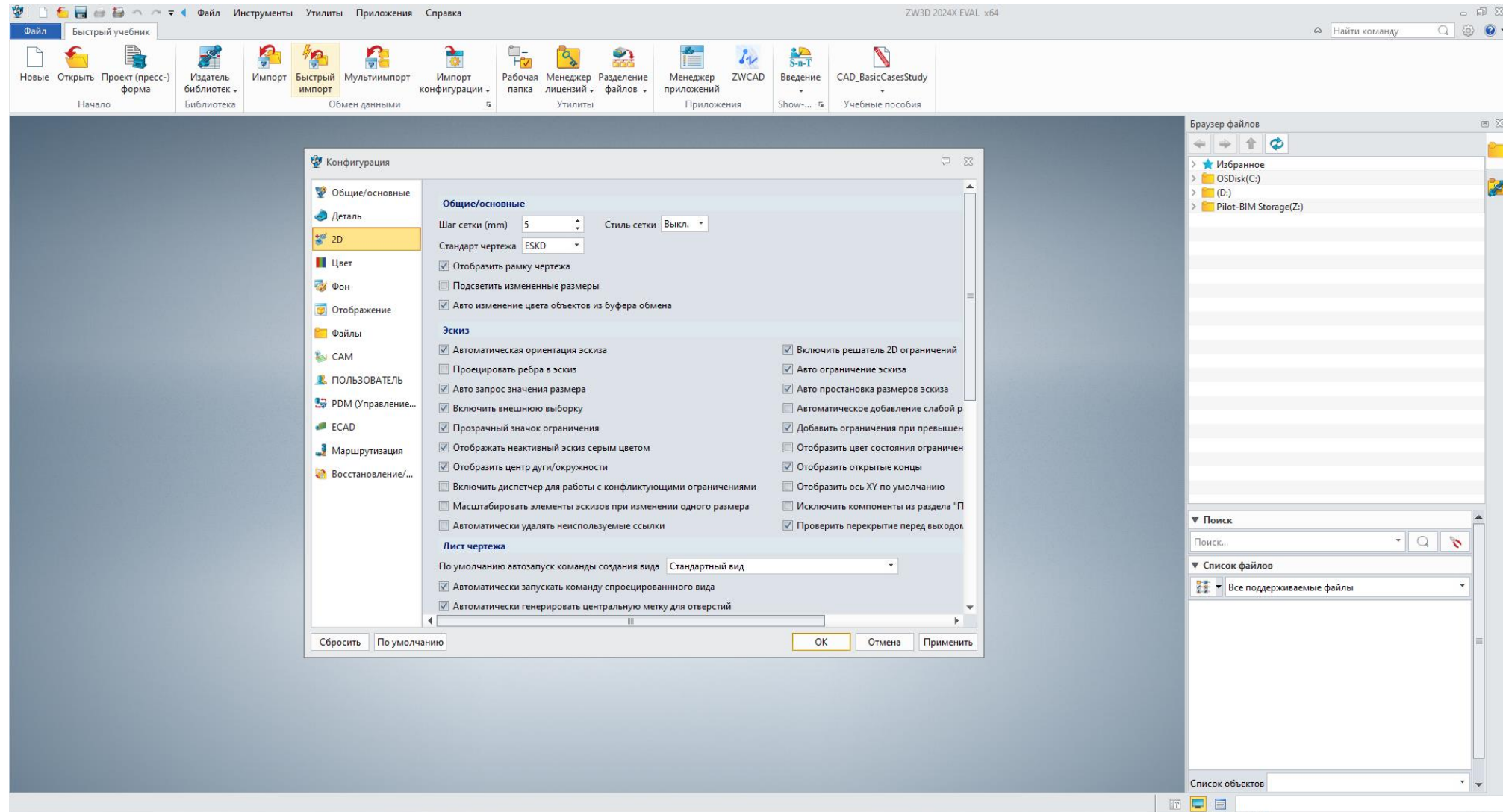
- **ZW3D Standard**
- Моделирование оснастки для литья
- Моделирование электродов

## ZW3D Advanced

- **ZW3D Professional**
- Линейный статический анализ
- Кабели и жгуты
- Интеграция ECAD/MCAD
- Трубопроводы

## ZW3D Premium

- **ZW3D Professional**
- Линейный статический анализ
- Токарная обработка
- Фрезерная обработка
- Обработка отверстий
- Автоматические стратегии обработки
- Редактор траектории инструмента
- Визуализация обработки
- ZW3D Пост процессор
- Высокоскоростная обработка

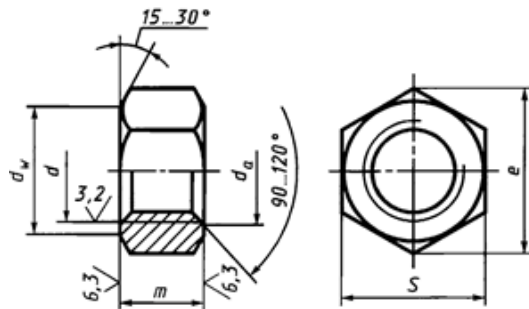


# ГОСТ ЕСКД Стандартные изделия

Трансформация.  
Успешная. Цифровая. Защищенная.

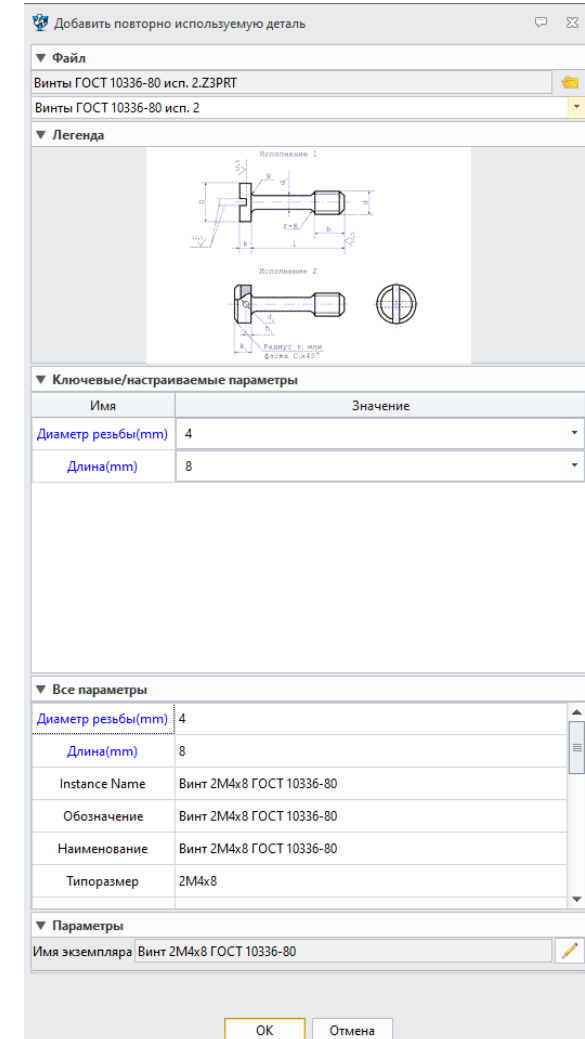
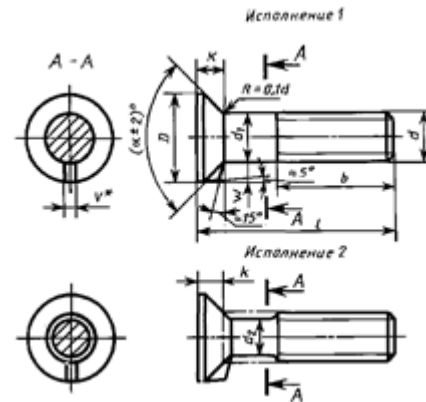
## Что добавлено

- Болты
- Винты
- Гайки
- Кольца пружинные
- Кольца уплотнительные
- Шайбы
- Шпильки
- Шплинты
- Шпонки
- Штифты



## Что будет добавлено

- Трубы круглые
- Трубы квадратные
- Швеллеры
- Трубы прямоугольные
- Уголки
- Двутавры
- Подшипники

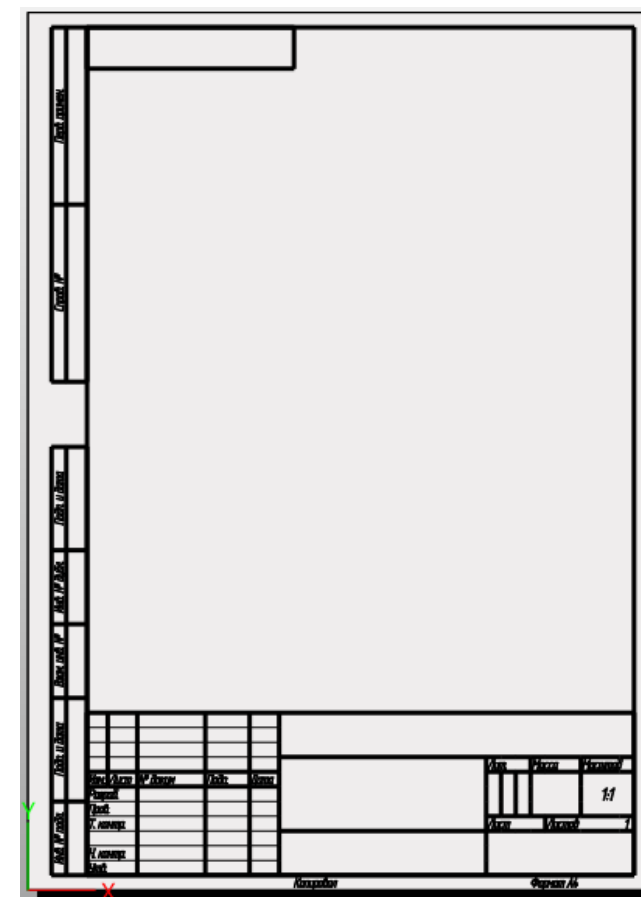
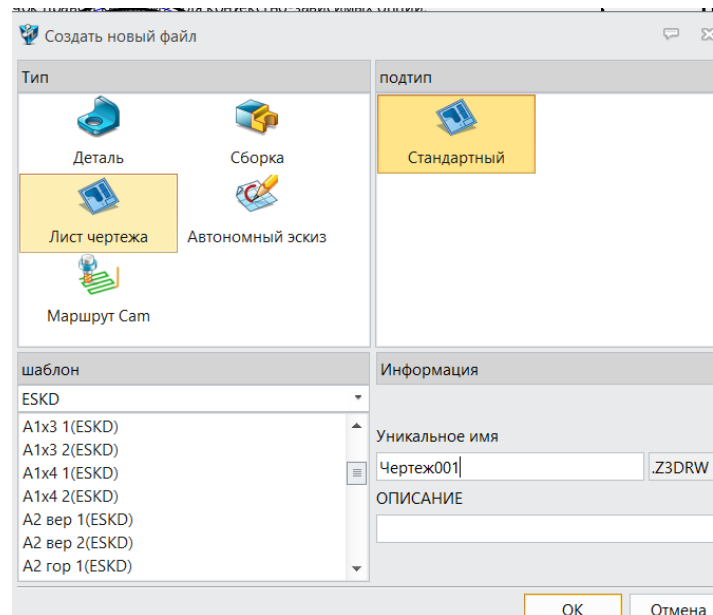


# ГОСТ ЕСКД Оформление чертежа

Трансформация.  
Успешная. Цифровая. Защищенная.

## Что добавлено

- Шаблоны чертежа ГОСТ
- Масштаб ГОСТ
- Масса
- Запятая в размерах
- Шрифт
- Знак шероховатости
- Знак неуказанной шероховатости
- Обозначение сварки
- Размеры и допуски
- Шрифт ГОСТ или другой
- Автозаполнение штампа со свойств модели и чертежа







# Наши контакты

Softline

Трансформация.  
Успешная. Цифровая. Защищенная.

Email: [zwsoft@softline.com](mailto:zwsoft@softline.com)

Тел. Softline [+7\(495\) 232-0023](tel:+7(495)232-0023)

[8 \(800\) 232-0023](tel:8(800)232-0023)

Виталий Лоза

[Vitaliy.Loza@softline.com](mailto:Vitaliy.Loza@softline.com)

+7 (495) 232-0023 доб. 2625



Мы всё сможем

**softline**<sup>®</sup>

# Посмотрим вживую

Трансформация.  
Успешная. Цифровая. Защищенная.



Мы всё сможем

**softline<sup>®</sup> 30**  
Мы всё сможем лет в ИТ

**Трансформация.**  
Успешная. Цифровая. Защищенная.